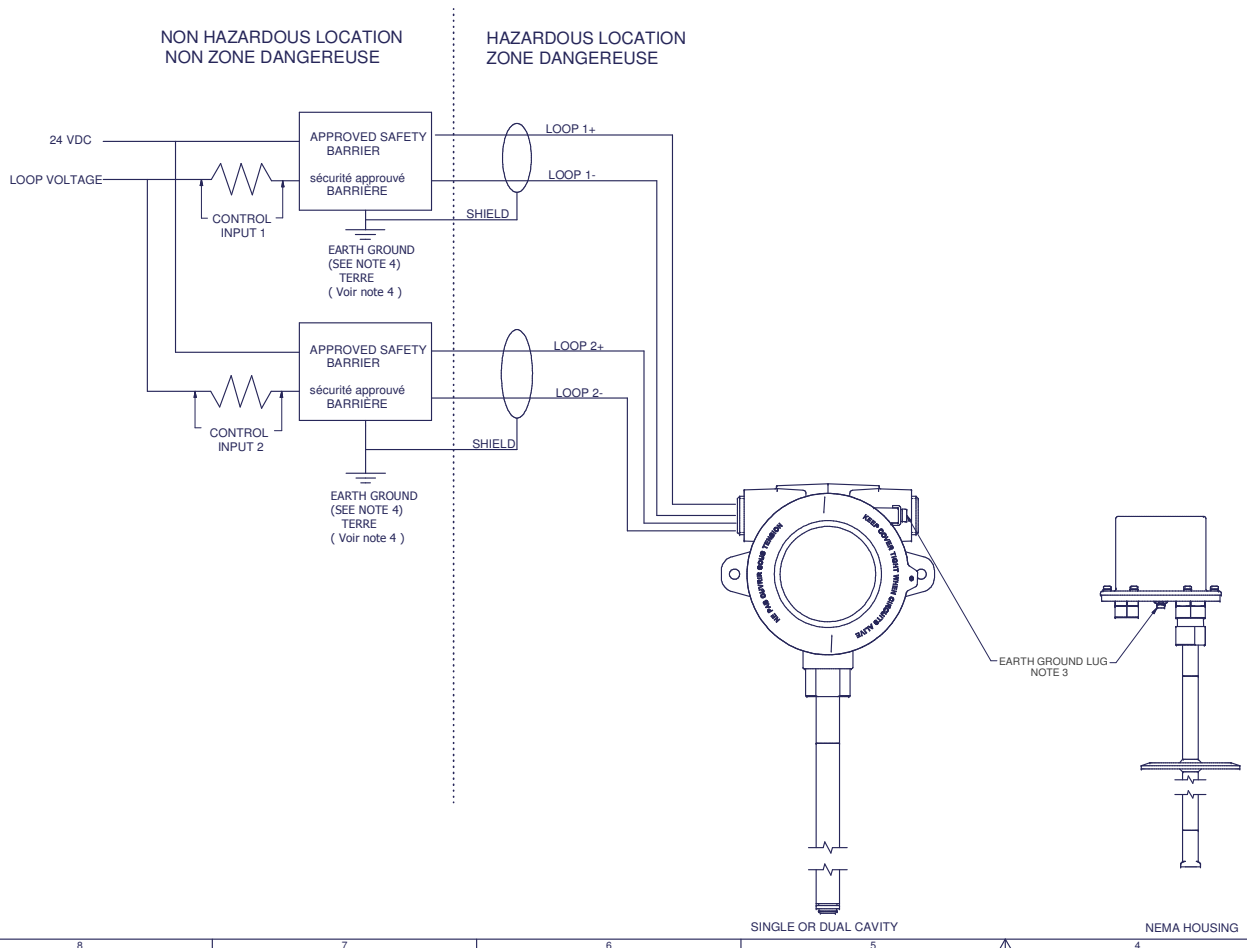
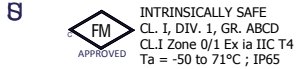


AGENCY CONTROLLED DRAWING (Canada). NO CHANGES WITHOUT PRIOR AGENCY APPROVAL  
 AGENCE DESSIN contrôlée ( CANADA ) . AUCUN CHANGEMENT sans l'accord préalable AGENCE APPROBATION

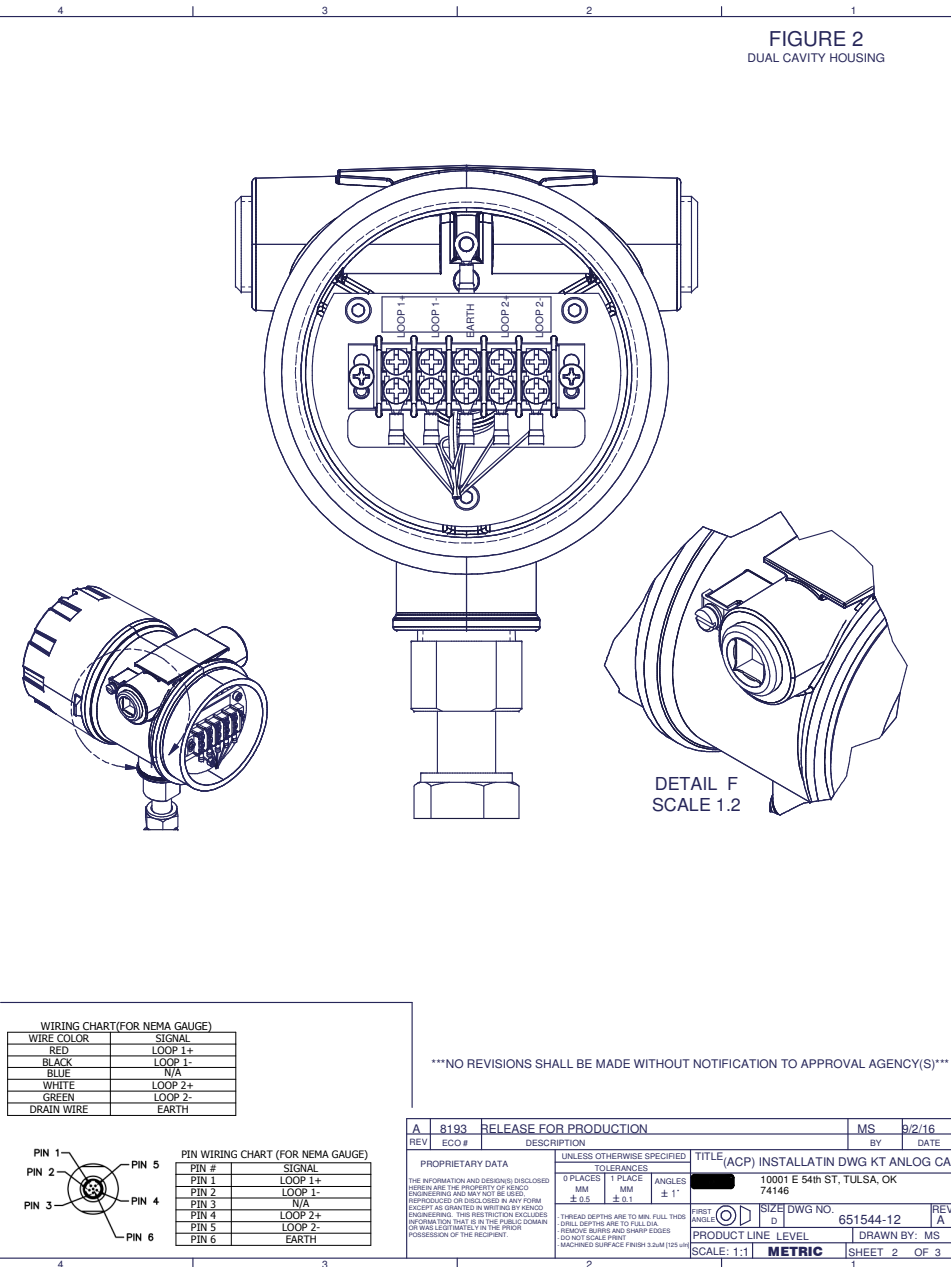
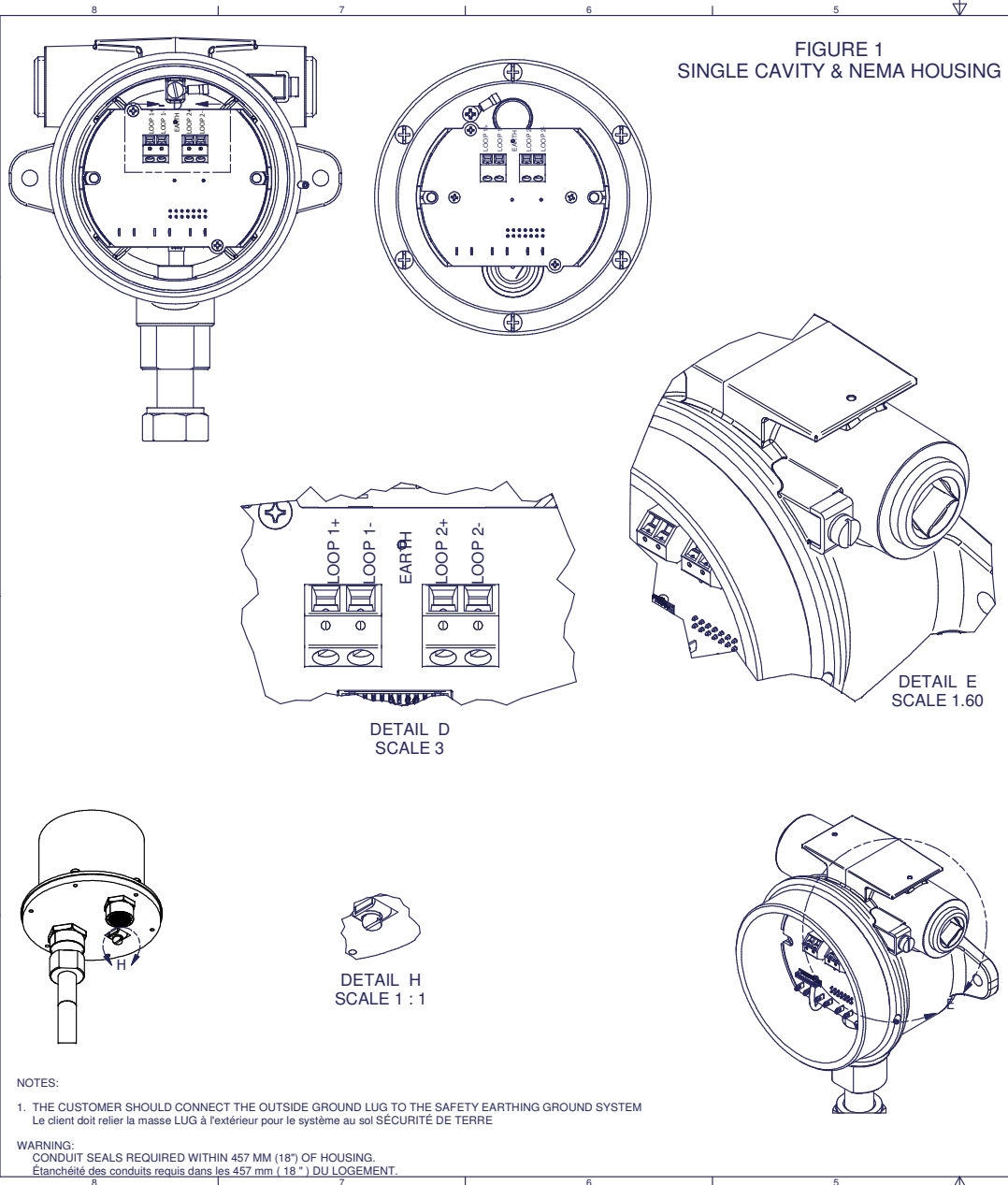


NOTES: (FOR NOTES IN FRENCH SEE PAGE 3, NOTES POUR VOIR EN FRANÇAIS PAGE 3)

- ALL NATIONAL AND LOCAL CODES AND REGULATIONS MUST BE ADHERED TO WHEN INSTALLING THE LEVEL SENSOR IN HAZARDOUS ENVIRONMENTS. SEAL ALL CONDUITS WITHIN 457 MM (18").
- LOOP CABLE MUST BE 24 AWG TO 14 AWG (.511MM<sup>2</sup> TO 1.6MM<sup>2</sup>) SHIELDED TWISTED PAIR CABLE WITH SHIELD. CABLE CAPACITANCE MUST BE LESS THAN 30 pF PER FOOT (98 pF PER m). CABLE SHIELD IS CONNECTED TO SYSTEM GROUND IN NON-HAZARDOUS AREA. SEE INSTALLATION MANUAL FOR ADDITIONAL CABLE INFORMATION.
- THE RESISTANCE BETWEEN EARTH GROUND AND THE INTRINSICALLY SAFE GROUND MUST BE LESS THAN 1 OHM.
- THE TRANSDUCER FRAME SHALL BE GROUNDED TO EARTH GROUND DIRECTLY OR THROUGH THE EQUIPMENT ON WHICH IT IS MOUNTED.
- CONTROL EQUIPMENT CONNECTED TO ASSOCIATED APPARATUS MUST NOT USE OR GENERATE MORE THAN 250 VRMS OR VDC.
- ASSOCIATED APPARATUS MANUFACTURER'S INSTALLATION DRAWING MUST BE FOLLOWED WHEN INSTALLING THIS EQUIPMENT
- ONLY USE CEC APPROVED BARRIERS.
- APPROVED LOOP SEPARATION METHODS:  
 \*RUN LOOPS IN SEPARATE CABLES  
 \*RUN LOOPS IN SEPARATE GROUNDED SHIELDS
- ENTITY PARAMETERS EACH LOOP:  
 U<sub>i</sub> = 28 VDC  
 I<sub>i</sub> = 120 mA  
 C<sub>i</sub> = 0 μF  
 L<sub>i</sub> = 5 μH  
 P<sub>i</sub> = 840 mW
- DUAL-CAVITY ENCLOSURES:  
 CUSTOMER CONNECTIONS WILL BE MADE AT TERMINAL BLOCK ON POWER SIDE OF HOUSING (NOT TO TERMINAL BLOCK ON INTERCONNECT BOARD)
- FOR INSTALLATION WITHIN CANADA, SEE CANADIAN ELECTRICAL CODE, CSA No C22.1.
- THE MAXIMUM PERMITTED AMBIENT TEMPERATURE OF THE KT PLUS DIGITAL/ANALOG LEVEL TRANSMITTER IS 71 °C. TO AVOID THE EFFECTS OF PROCESS TEMPERATURE AND OTHER THERMAL EFFECTS CARE SHALL BE TAKEN TO ENSURE THE SURROUNDING AMBIENT AND THE AMBIENT INSIDE THE TRANSMITTER HOUSING DOES NOT EXCEED 71 °C
- CAUTION: FLEXIBLE GAUGES HAVE A MINIMUM BEND RADIUS OF 406MM (16")
- WARNING: THE APPARATUS ENCLOSURE CONTAINS ALUMINUM AND IS CONSIDERED TO CONSTITUTE A POTENTIAL RISK OF IGNITION BY IMPACT OR FRICTION. CARE MUST BE TAKEN INTO ACCOUNT DURING INSTALLATION AND USE TO PREVENT IMPACT OR FRICTION
- WARNING: SUBSTITUTION OF COMPONENTS MAY IMPAIR INTRINSIC SAFETY.
- WARNING: TO PREVENT IGNITION OF FLAMMABLE OR COMBUSTIBLE ATMOSPHERES. DISCONNECT POWER BEFORE SERVICING.
- WARNING: THE EQUIPMENT CONTAINS NON-METALLIC ENCLOSURE PARTS, TO PREVENT THE RISK OF ELECTROSTATIC SPARKING. THE NON-METALLIC SURFACE SHOULD ONLY BE CLEANED WITH A DAMP CLOTH.

\*\*\*NO REVISIONS SHALL BE MADE WITHOUT NOTIFICATION TO APPROVAL AGENCY(S)\*\*\*

A	8193	RELEASE FOR PRODUCTION	MS	9/2/16
REV	ECO #	DESCRIPTION	BY	DATE
PROPRIETARY DATA		UNLESS OTHERWISE SPECIFIED	TITLE (ACP) INSTALLATION DWG KT ANLOG CA	
THE INFORMATION AND DESIGN DISCLOSED HEREIN ARE THE PROPERTY OF KENDO ENGINEERING AND MAY NOT BE REPRODUCED OR DISCLOSED IN ANY FORM EXCEPT AS GRANTED IN WRITING BY KENDO ENGINEERING. THIS INFORMATION CONSTITUTES INFORMATION THAT IS IN THE PUBLIC DOMAIN OR HAS BEEN DERIVED FROM THE PUBLIC POSSESSION OF THE RECIPIENT.		TOLERANCES		10001 E 54th ST, TULSA, OK 74146
		0 PLACES 1 PLACE MM MM ANGLS ±.05 ±.01 ± 1°	FIRST ANGLE D SIZE DWG NO. 651544-12 PRODUCT LINE LEVEL DRAWN BY: MS	
		TYPICAL DEPTHS ARE TO MIN. FULL THRU DRILL DEPTHS ARE TO FULL DIA. DIMENSIONS SHOWN AND SHARP CORNERS DO NOT SCALE PRINT MACHINED SURFACE FINISH 3.2UM (125RA)		SCALE: 1:1 METRIC SHEET 1 OF 3



**NOTES:**

1. THE CUSTOMER SHOULD CONNECT THE OUTSIDE GROUND LUG TO THE SAFETY EARTHING GROUND SYSTEM  
Le client doit relier la masse LUG à l'extérieur pour le système au sol SÉCURITÉ DE TERRE

**WARNING:**  
CONDUIT SEALS REQUIRED WITHIN 457 MM (18") OF HOUSING.  
Étanchéité des conduits requis dans les 457 mm (18") DU LOGEMENT.

**WIRING CHART (FOR NEMA GAUGE)**

WIRE COLOR	SIGNAL
RED	LOOP 1+
BLACK	LOOP 1-
BLUE	N/A
WHITE	LOOP 2+
GREEN	LOOP 2-
DRAIN WIRE	EARTH

**PIN WIRING CHART (FOR NEMA GAUGE)**

PIN #	SIGNAL
PIN 1	LOOP 1+
PIN 2	LOOP 1-
PIN 3	N/A
PIN 4	LOOP 2+
PIN 5	LOOP 2-
PIN 6	EARTH

\*\*\*NO REVISIONS SHALL BE MADE WITHOUT NOTIFICATION TO APPROVAL AGENCY(S)\*\*\*

<b>A</b>	<b>8193</b>	<b>RELEASE FOR PRODUCTION</b>	<b>MS</b>	<b>9/2/16</b>
<b>REV</b>	<b>ECO #</b>	<b>DESCRIPTION</b>	<b>BY</b>	<b>DATE</b>
<b>PROPRIETARY DATA</b>		<b>UNLESS OTHERWISE SPECIFIED:</b>	<b>TITLE</b> [ACP] INSTALATIN DWG KT ANLOG CA	
THE INFORMATION AND DESIGNS DISCLOSED HEREIN ARE THE PROPERTY OF KENCO ENGINEERING AND MAY NOT BE REPRODUCED, COPIED, OR DISCLOSED IN ANY FORM EXCEPT AS GRANTED IN WRITING BY KENCO ENGINEERING. THIS INFORMATION INCLUDES INFORMATION THAT IS IN THE PUBLIC DOMAIN OR HAS LEGITIMATELY IN THE PUBLIC POSSESSION OF THE RECIPIENT.		<b>TOLERANCES</b>	10001 E 54th ST, TULSA, OK 74146	
		<b>Ø PLACES</b>	<b>1 PLACE</b>	<b>ANGLES</b>
		<b>MM</b>	<b>MM</b>	<b>± 1°</b>
		<b>± 0.5</b>	<b>± 0.1</b>	
<b>FIRST ANGLE</b>	<b>SIZE</b>	<b>DWG NO.</b>	<b>REV</b>	
	<b>D</b>	<b>651544-12</b>	<b>A</b>	
<b>PRODUCT LINE LEVEL</b>		<b>DRAWN BY: MS</b>		
<b>SCALE: 1:1</b>		<b>METRIC</b>		
		<b>SHEET 2 OF 3</b>		

NOTES:

1. La réglementation doit être respectée suivant les codes locaux et nationaux  
LORS D'INSTALLATION DU CAPTEUR DE NIVEAU DANS DES ENVIRONNEMENTS DANGEREUX.  
Sceller tous les conduits à moins de 457 mm (18 ").

2. Boucle de câble doit être de 24 AWG à 14 AWG (.511MM2 à 1.6MM2)  
Paire Torsadée Blindée avec le bouclier. La capacité du câble devra  
Être inférieure à 30 pF PAR PIED (98 pF PAR M). Le blindage du câble est raccordé  
À la terre EN ZONE NON DANGEREUSE. VOIR manuel d'installation  
INFORMATIONS de câble supplémentaire.

3. La résistance entre la TERRE ET la zone INTRINSEQUE  
Doit être inférieure à 1 ohm.

4. Le boîtier du capteur doit être relié à la TERRE directement ou par  
L'équipement sur lequel il est monté.

5. Equipement de commande relié à l'appareil associé ne doit pas utiliser ou générer plus de 250 VRMS OU VDC

6 Le plan d'installation associé du fabricant de l'appareil doit être suivi lors de l'installation de cet équipement

7. UTILISER UNIQUEMENT DES BARRIERES APPROUVÉES CEC

8. approuvent les méthodes de séparation Loop:  
\* BOUCLES RUN dans des câbles séparés  
\* BOUCLES RUN Shields terre séparés

9. Paramètres d'entité chaque boucle:

- U<sub>i</sub> = 28 VDC
- i<sub>i</sub> = 120 mA
- C<sub>i</sub> = 0 µF
- L<sub>i</sub> = 5 µH
- P<sub>i</sub> = 840 mW

10. ENCEINTES à cavité double : Les raccordements clients, seront effectués au bornier d'alimentation sur le côté du  
LOGEMENT boîtier (pas au bornier carte d'interconnexion)

11. Pour une INSTALLATION AU CANADA, suivre LE CODE CANADIEN DE L'ÉLECTRICITÉ,  
CSA No C22.1.

12. La TEMPÉRATURE AMBIANTE maximum autorisé pour le capteur KT PLUS version DIGITAL ou ANALOGIQUE  
est de 71 C°. Pour éviter les effets de la température sur le processus des protections thermiques doivent être prises  
pour assurer la température ambiante environnante et ainsi qu'à l'intérieur du boîtier du capteur la température ne doit  
pas dépasser 71 C°

13. ATTENTION : Le flexible du capteur a un diamètre minimum de courbure de 406 mm (16 ")


14. ATTENTION : Le boîtier de l'appareil contient de l'aluminium et est considéré  
CONSTITUER UN RISQUE potentiel de générer des étincelles en cas de choc ou de frottement. VEUILLEZ EN TENIR  
COMPTE LORS DE L'INSTALLATION ET UTILISATION POUR ÉVITER choc ou frottement

15. ATTENTION : La substitution de composants peut compromettre la sécurité intrinsèque.

16. ATTENTION: Pour éviter l'inflammation d'atmosphères inflammables ou combustibles,  
DÉBRANCHEZ L'ALIMENTATION AVANT D'INTERVENIR

17. ATTENTION : l'équipement contient DES PIÈCES NON METALLIQUE, POUR ÉVITER  
LE RISQUE ÉLECTROSTATIQUE, étincelles. La surface non métallique doit SEULEMENT Être nettoyée avec un  
chiffon humid

\*\*\*NO REVISIONS SHALL BE MADE WITHOUT NOTIFICATION TO APPROVAL AGENCY(S)\*\*\*

A	8193	RELEASE FOR PRODUCTION	MS	9/2/16
REV	ECO #	DESCRIPTION	BY	DATE
PROPRIETARY DATA		UNLESS OTHERWISE SPECIFIED	TITLE (ACP) INSTALLATIN DWG KT ANLOG CA	
<small>THE INFORMATION AND DESIGNS DISCLOSED HEREIN ARE THE PROPERTY OF KENCO ENGINEERING AND MAY NOT BE REPRODUCED OR DISCLOSED IN ANY FORM EXCEPT AS GRANTED IN WRITING BY KENCO ENGINEERING. THIS NOTICE EXCLUDES INFORMATION THAT IS IN THE PUBLIC DOMAIN OR BELONGS TO THE PRIOR POSSESSOR OF THE RECIPIENT.</small>		TOLERANCES		
		Ø PLACES 1 PLACE	ANGLES	± 1°
		MM	MM	
		± 0.5	± 0.1	
		FIRST ANGLE  DWG NO. 651544-12		
		PRODUCT LINE LEVEL DRAWN BY: MS		
		SCALE: 1:1 METRIC SHEET 3 OF 3		